

PNEUMATISCHE AUSTRAGSHILFE PULSATOR LUFTAUFLÖCKERUNG



PL3 mit Ringset, Magnetventil, Wartungseinheit (eingebaut am Silokonus)

Die Pulsator Luftauflockerung wird zur Fluidisierung schlecht fließender, technisch trockener, nicht klebender, pulverförmiger Produkte eingesetzt. Der Einsatz während des Materialabzuges in pulsierender Folge wird empfohlen.

Anwendungsbereich

Dosierte Luft fluidisiert/belüftet das Schüttgut und erzeugt zusätzlich resonierende, vibrierende Wellen, die das Fließen des Schüttgutes unterstützen. Die Belüftung erfolgt entlang der Silowand. Die Pulsator Manschette mit doppelter Dichtungslippe sowie ein Rückschlagventil verhindert das Zurückfließen des Produktes in das Druckluftnetz. Die extrem flache Bauart erleichtert den Produktaustrag.

Details / Ausführung

Die Pulsatoren werden in Edelstahl 1.4305 (AISI 303) mit einer lebensmittelechten Manschettenstandardausführung aus Silikon Ø 100 mm weiß bzw. natur (max. 170°C) ausgeführt. Es ist auch eine Manschette in EDPM Ausführung erhältlich wo Silikon nicht eingesetzt werden kann.

- 3, 6 oder 9 Pulsatoren, zum Einbau in den Silo-Konus
- Kunststoffgewebeschauch, Filterdruckminderer, Magnetventil zusammengebaut mit Befestigungsschelle zum Anbau an Silokonus oder Silostütze
- Die vorgereinigte Luft (max. Anschlussdruck 6 bar), wird am Schmutzfänger mit einem Schlauch bauseits angeschlossen. Die Luft strömt durch die Wartungseinheit, durch den die Luft auf den erforderlichen Druck gedrosselt werden muss. Durch Ansteuerung des Magnetventils, wird über die Geweberingleitung die Druckluft zu den Rückschlagventilen, die jeweils vor den Luftauflockerungskissen sitzen, geleitet und das Schüttgut fluidisiert.
- Einfacher nachträglicher Einbau
- Robustes Design
- Hoher Temperaturbereich

Vorteile

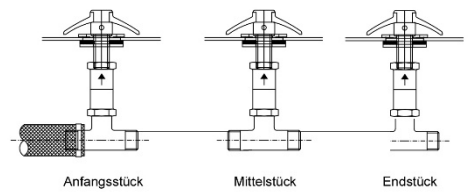
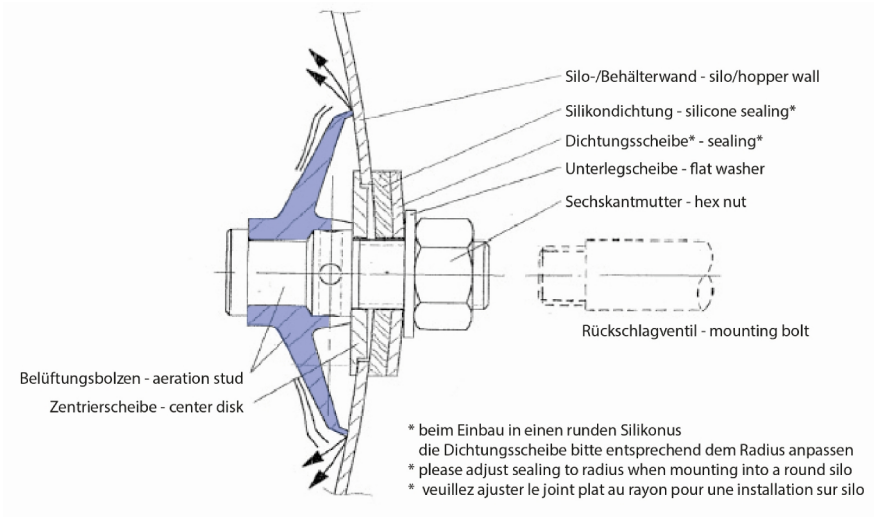


Pulsator als Einzelteil

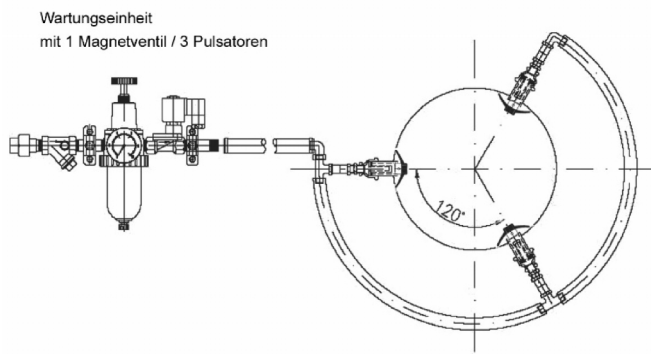


Pulsator mit Montageset +
Montagekabel / Zugseil

Aufbau eines Pulsators

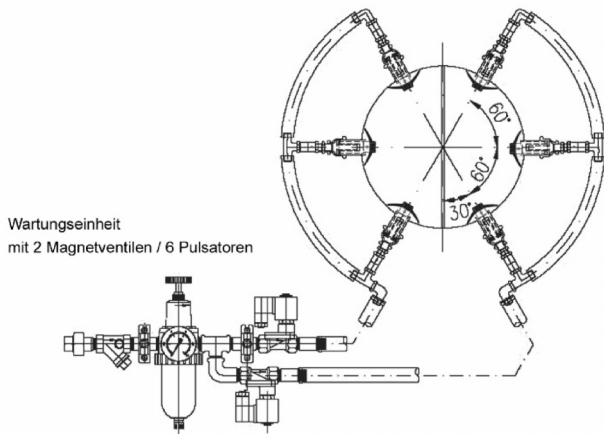


Aufbau eines Pulsators

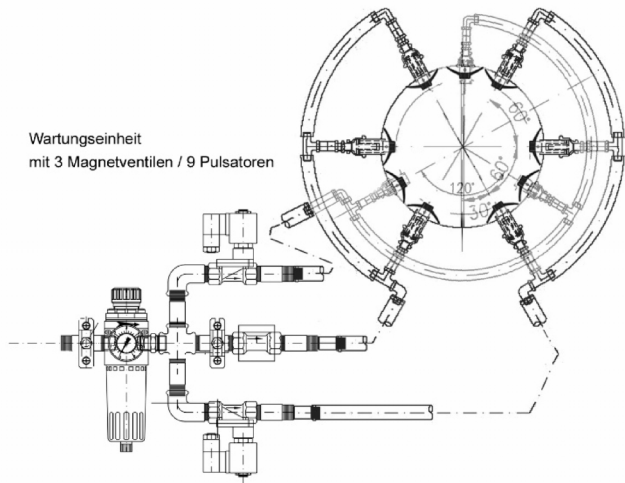


Beispiel Ringleitung

3 Pulsatoren



6 Pulsatoren



9 Pulsatoren

Technische Daten Pulsator Luftauflockerung

Anzahl Pulsatoren	3	6	9
Luftverbrauch bei 1,0 bar Getaktet: 3 sec. EIN / 7 sec. AUS	225 Nltr. / min.	450 Nltr. / min.	675 Nltr. / min.
Betriebsdruck	1 – 2,0 bar		
Volumenstrom pro Pulsator (Dauer)	250 ltr./ min.		
Max. Temperaturbelastung	80° C, höhere Temperaturen auf Anfrage		
Anzahl Magnetventile	1	2	3
Anschluss	G 1/2"		
Impulsdauer	2-3 sec.		
Pause	7-10 sec.		
Luft	technisch trocken, ölfrei und ohne Fremdstoffe		
Spannung Magnetventile	24VDC (Standard) / 230VAC (Option)		

Physikalische Daten Pulsatoren

- Chromnickelstahl 1.4301, AISI 304.
- Einsatztemperatur bis 170° C.

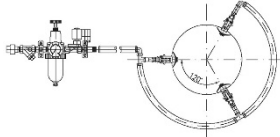
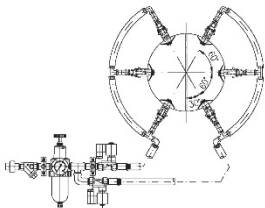
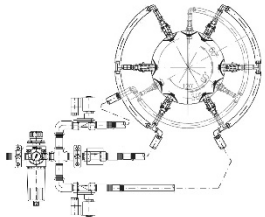
Werkstoff

Luft- und Elektrozuleitung, Gebläse, sowie Kompressor sind nicht im Lieferumfang enthalten

Hinweis





Pulsator Luftauflockerung inkl. Ringleitung, Wartungseinheit, Magnetventil














Anzahl Pulsatoren	3/1	6/2	9/3
Artikelnummer	742 10 049	742 10 063	742 10 051
			










Bitte Angabe der Steuerspannung nicht vergessen (24VDC oder 230VAC)!
Weitere Anzahl Pulsatoren / Kombinationen auf Anfrage!

**Passende Steuerung / Taktgeber im Kunststoffgehäuse IP 54, 230V
50Hz, zur bauseitigen Montage.**

Taktsteuerung STL bis zu 4 Magnetventile	3/1	6/2	9/3	
	Artikelnummer			
230V/DC Anschlußspannung	881 10 229			
24V/DC Anschlußspannung	881 10 229-01			

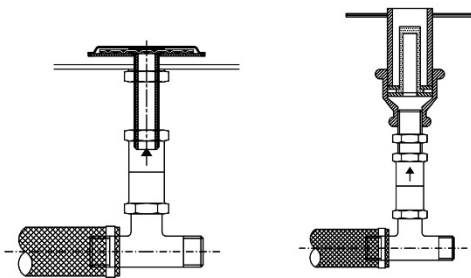
Zubehör / Ersatzteile

	Artikelnummer	
Pulsator Silikon Weiß	742 10 052	
Pulsator Montageset 4-teilig für den nachträglichen Einbau, zusätzlich wird ein Montagekabel / Zugseil benötigt	742 10 055	
Montagekabel/Zugseil	742 10 056	
Lochsäge für den nachträglichen Pulsatoren Einbau	742 10 058	
Endstück	ST0713	
T-Stück	ST2312	
Zurohr & T-Stück	ST0191 ST2312	
Rückschlagventil	804 10 002	
Luftschlauch transparent pro Meter	ST2176-PVC	
Magnetventil 24V/DC	881 10 130	
Magnetventil 230V/AC	881 10 087	
Magnetventil ATEX 24V/DC mit 3m Kabel 	881 10 087	

Wartungseinheit für Luftauflockerung komplett, 230V/AC, mit 1 Magnetventil	742 20 001	
Wartungseinheit für Luftauflockerung komplett, 24V/DC, mit 1 Magnetventil	742 20 002	
Wartungseinheit für Luftauflockerung, 24V/DC ATEX 3D , mit 1 Magnetventil	742 20 003	
Wartungseinheit für Luftauflockerung komplett, 230V/AC, mit 2 Magnetventilen	742 20 004	
Wartungseinheit für Luftauflockerung komplett, 24V/DC, mit 2 Magnetventilen	742 20 005	
Wartungseinheit für Luftauflockerung komplett, 230V/AC, mit 3 Magnetventilen	742 20 006	
Wartungseinheit für Luftauflockerung komplett, 24V/DC, mit 3 Magnetventilen	742 20 007	
Wartungseinheit für Luftauflockerung komplett, 24V/DC, mit 4 Magnetventilen	742 20 008	
Wartungseinheit für Luftauflockerung, 24V/DC ATEX 3D , mit 2 Magnetventilen	742 20 009	



Weitere Luftauflockerungssysteme



Kissen

Düse